

# ИНТЕЛЛЕКТУАЛЬНОЕ ПРОИЗВОДСТВО



## Ведущий в мире завод полного интеллектуального цикла производства

Для технологического процесса от стального листа до мини-экскаватора, в парке инновационных предприятий производства землеройной техники Zoomlion есть ведущий в отрасли завод по производству мини-экскаваторов полного интеллектуального цикла. Данный завод, обладая высокоточным процессом сварки, высоконадежным технологическим оборудованием, покрасочным процессом на уровне легких автомобилей и строгим контролем качества, гарантирует, что каждый поставляемый мини-экскаватор будет иметь высочайшее и неизменное качество.

**ZOOMLION**

ИМПОРТЁР: ООО "ЗТС"

Zoomlion Heavy Industry Science & Technology co., Ltd.

Add: No.361, South Yinpen Road, Changsha, Hunan Province, P.R.China 410013

Электронная почта: [info@zts-spb.ru](mailto:info@zts-spb.ru)

Copyright©2025 Zoomlion. All rights reserved. Reproduction and copying of any part of contents is not allowed for any purposes without Zoomlion's approval.

Note: Materials and specifications are subject to change without notice. Featured machines in photos may include additional equipment.



# МИНИ-ЭКСКАВАТОР

# МОДЕЛЬ ZE55GU



**ZOOMLION**

ИМПОРТЁР: ООО ЗТС  
[WWW.ZOOMLION-DEALER.RU](http://WWW.ZOOMLION-DEALER.RU)

# МИНИ- ЭКСКАВАТОР

**ZE55GU**

Мощность двигателя:  
**35 кВт @ 2200 об/мин**

Рабочий вес  
**5800 кг**

Объем стандартного ковша:  
**0.16 м³**

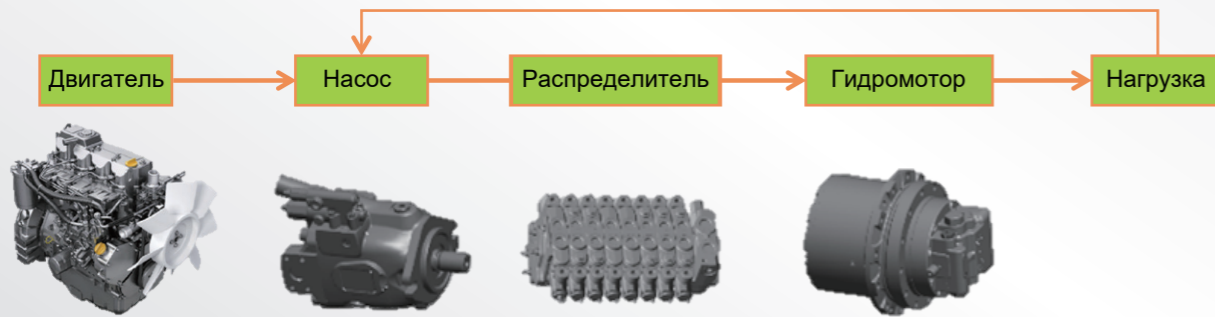


**WWW.ZOOMLION-DEALER.RU**

# ТОЧНЫЙ КОНТРОЛЬ

## Система измерения нагрузки + насос с электронным управлением

Идеальная управляемость достигается благодаря технологии распределения потока, не зависящей от нагрузки. Действие становится более точным, эксплуатация - более гибкой, а реакция - более быстрой.



## Экономия топлива

Повышайте эффективность работы оператора и его маневренность за счет автоматического переключения передач в зависимости от нагрузки в различных условиях эксплуатации. При выполнении маневровых работ (в зависимости от давления нагрузки) автоматически переключайте низко-скоростной режим (большой объем двигателя, высокий крутящий момент). При движении по прямой или в гору переключайтесь в скоростной режим (малый объем двигателя, низкий крутящий момент) и быстро добираться до места проведения работ, не переключая передачи.



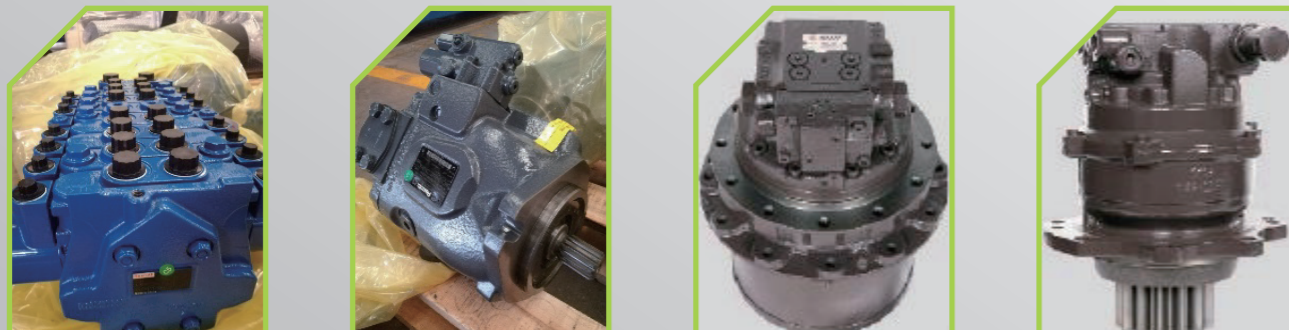
Увеличена вместимость ковша и улучшена производительность при выемке грунта/ погрузке; Улучшена проходимость, повышена производительность при работе; Мощный двигатель, высокая мощность, высокий выходной крутящий момент и повышенная эффективность работы;

## Эффективность

Благодаря интеллектуальной функции отклика на регулировку электронного управляющего насоса и гидравлического клапана повышается рабочая скорость каждого привода, что повышает эффективность работы всей машины.

## Более надежные ключевые компоненты

Основные гидравлические узлы изготовлены производителями всемирно известных брендов, что обеспечивает высокую надежность гидравлической системы.



## Гибкость и эффективность

Стрела оборудована цилиндром поворота, который обеспечивает разворот стрелы влево и вправо, для работ вплотную к любому объекту (стена, забор и тд)

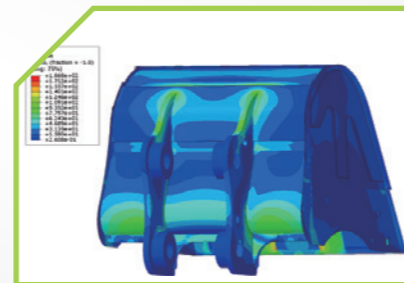
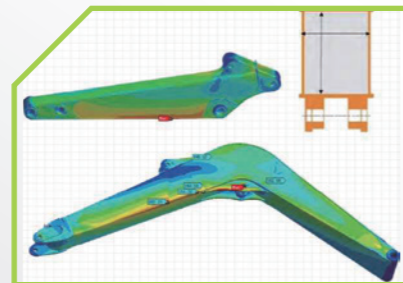
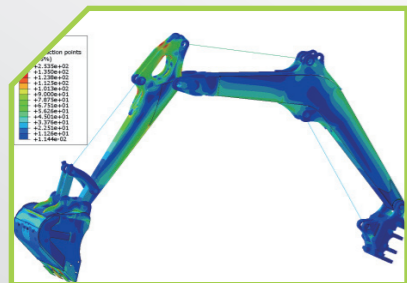


Одной из отличительных особенностей ZE55GU является малый вынос кормовой части за габариты. При повороте задняя часть кабины гусениц, поэтому ZE55GU можно использовать в узких местах, так как это позволяет избежать повреждений или столкновений с окружающими объектами. Такая конструкция позволяет ему работать в узких пространствах и на дорогах с интенсивным движением, на очень ограниченных по площади территориях.

# НАДЁЖНЫЙ И ДОЛГОВЕЧНЫЙ



Количество опорных колес с каждого борта = 5, а одиночное опорное колесо имеет сниженную нагрузку и более высокую надежность. Благодаря чему, когда выходит из строя одно опорное колесо - устойчивость движения не нарушается и снижает вероятность схода гусеницы. Повышается устойчивость всей машины.



## Усовершенствованный дизайн

Стрела и рукоять выполнены единой конструкцией с большой площадью поперечного сечения. Ключевые элементы стрелы, рукояти, верхней и нижней рам специально усилены для увеличения несущей способности при работе в самых экстремальных условиях.



## Инновационный дизайн несущего ролика

Несущий ролик заменен направляющим роликом. Он более прочный, так как закреплен с двух сторон.

# ПРОСТОЕ ТЕХНИЧЕСКОЕ ОБСЛУЖИВАНИЕ

## Полностью открытый дизайн заднего капота

Благодаря полностью открытому дизайну задней наружной части кабины со всеми капотами рабочих отсеков - пространство для технического обслуживания очень велико. Места для осмотра и технического обслуживания видны с первого взгляда, что делает техническое обслуживание крайне удобным.

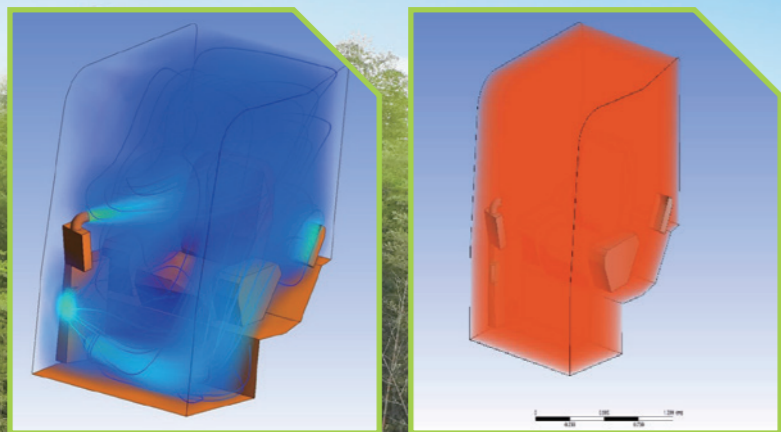


Воздушный фильтр

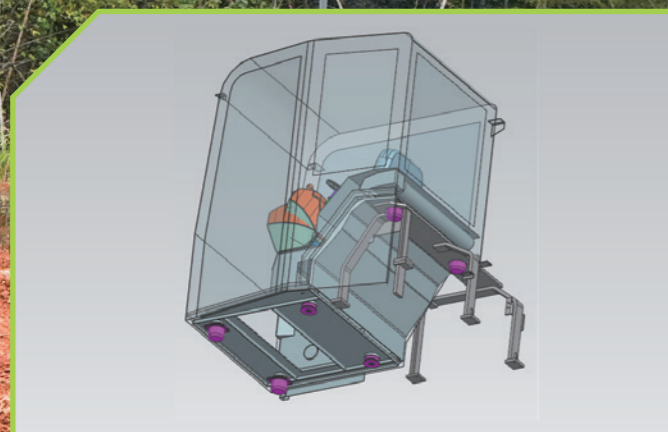


Различные рабочие фильтры





Новая конструкция воздухопроводов, 8 дефлекторов, максимальный диапазон регулировки дефлекторов, угол обзора водителя 360°, хороший охлаждающий эффект. В кабине установлен компрессор большого объема, холодопроизводительность которого на 46% выше, чем у конкурентов, и в ней прохладно, как в осенний день.



Под кабиной установлена встроенная напольная стойка, спереди и сзади - амортизаторы из силиконового масла, посередине - амортизаторы из резины (дополнительная опора). Точность установки выше, чем у обычной сегментированной опорной плиты, но эффект демпфирования лучше.



Просторная многофункциональная кабина + новый дизайн системы вентиляции с компрессором большого объема + общая амортизация кабины + поддресоренное сиденье



### Камера заднего вида

Камера заднего вида является дополнительной. Изображение заднего вида четко отображается на мониторе, что делает работу максимально безопасной.



### 5,7" ЖК-экран

Совершенно новая интерактивная РУСИФИЦИРОВАННАЯ операционная система "человек-компьютер"; множество функций; простая и удобна в использовании.



### Встроенные силиконовые кнопки

Силиконовые кнопки и ручки навигации расположены централизованно, что делает управление более комфортным

# НАВЕСНОЕ ОБОРУДОВАНИЕ

Кроме стандартного ковша объемом 0,16 м<sup>3</sup>, в комплект поставки входит гидравлическая быстроразъемная муфта, также экскаватор может быть оснащён наклонной быстроразъемной муфтой (опция) и другим дополнительным навесным оборудованием, позволяющим использовать машину для различных целей.

Усиленный ковш объемом 0,16 м<sup>3</sup>



Гидромолот



Гидравлический быстростъём (ГБСМ)



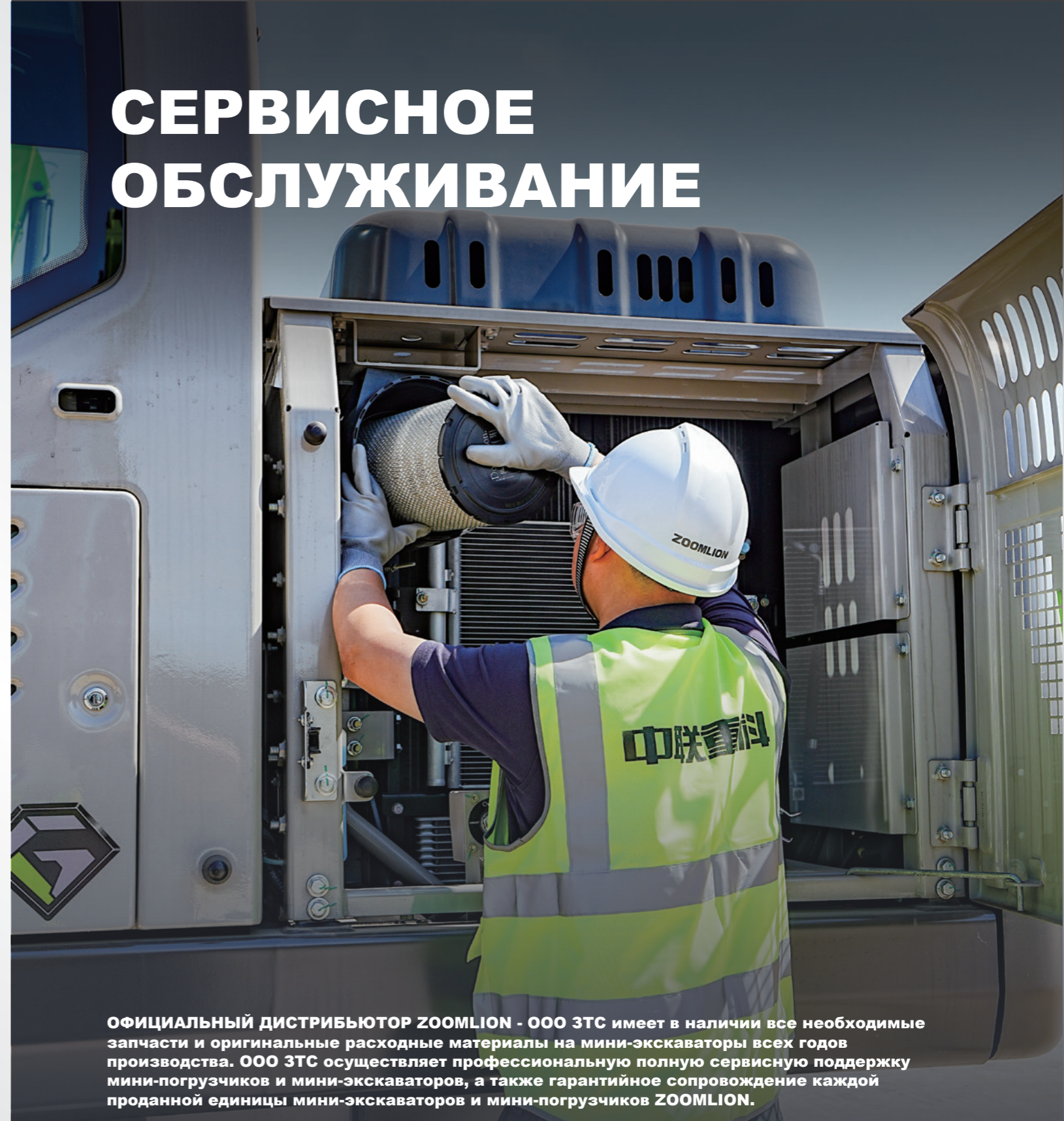
Наклонный быстростъём (НБСМ)



Пожалуйста, свяжитесь с ООО ЗТС для получения дополнительной информации о доступном навесном оборудовании

[WWW.ZOONLION-DEALER.RU](http://WWW.ZOONLION-DEALER.RU)

# СЕРВИСНОЕ ОБСЛУЖИВАНИЕ



ОФИЦИАЛЬНЫЙ ДИСТРИБЬЮТОР ZOOMLION - ООО ЗТС имеет в наличии все необходимые запчасти и оригинальные расходные материалы на мини-экскаваторы всех годов производства. ООО ЗТС осуществляет профессиональную полную сервисную поддержку мини-погрузчиков и мини-экскаваторов, а также гарантийное сопровождение каждой проданной единицы мини-экскаваторов и мини-погрузчиков ZOOMLION.

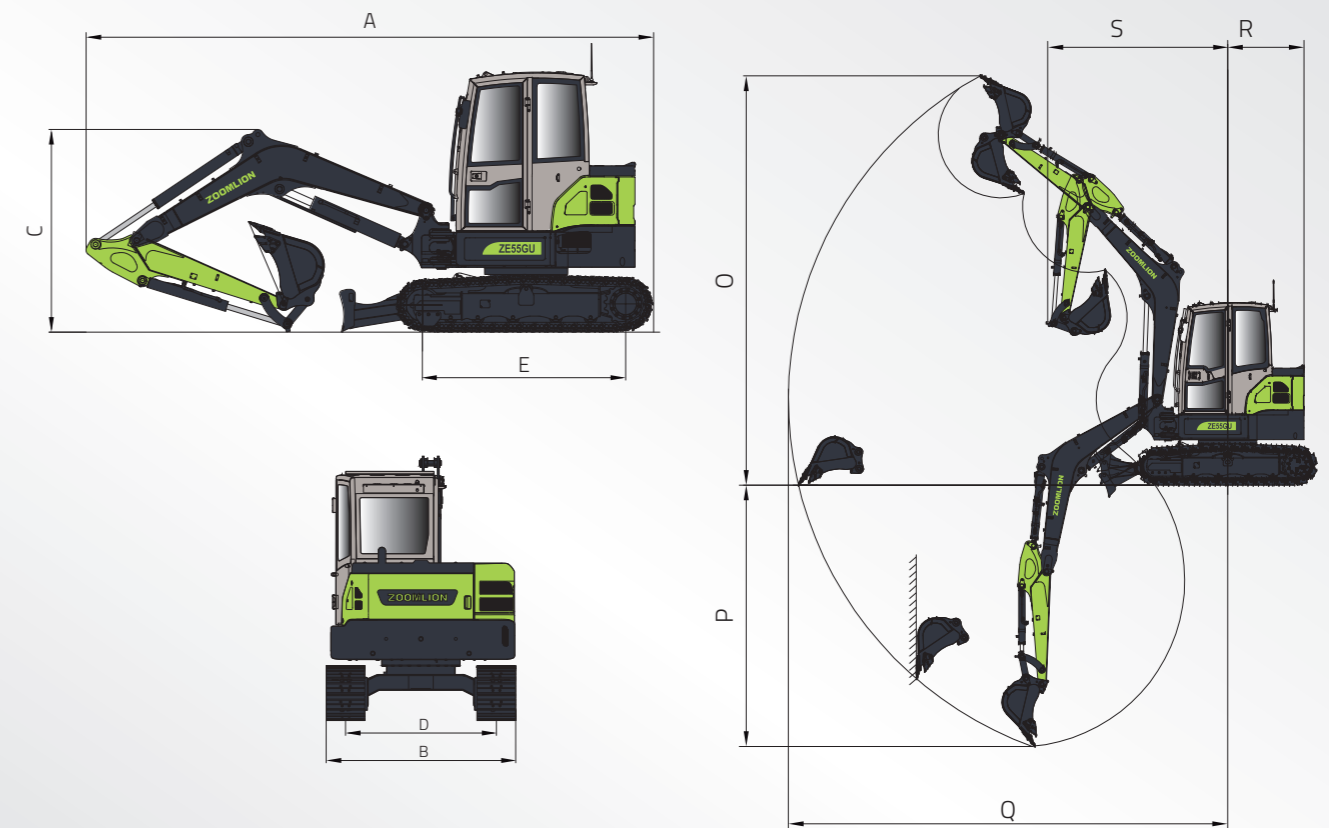


# ТЕХНИЧЕСКАЯ СПЕЦИФИКАЦИЯ

WWW.ZOOMLION-DEALER.RU

ZE55GU	
<b>ДВИГАТЕЛЬ</b>	
Производитель	Kubota
Модель	V2607
Мощность	35 кВт / 47,6 лс при 2200 об/мин
Экологический класс	EU Stage IIIA / China IV
Объём	2.615 л
<b>ГИДРОСИСТЕМА</b>	
Основной насос	Поршневые насосы с регулируемым рабочим объемом, с наклонной пластиной. Максимальный расход: 154,8 л/мин
Максимальное давление - Навесное оборудование	24.8 МПа
Максимальное давление - Поворот кабины	20.6 МПа
Максимальное давление - Гусеничной трансмиссии	21 МПа
Максимальное давление - Pilot system	3.5 МПа
<b>ВЕРХНЯЯ РАМА</b>	
Максимальная скорость поворота башни (кабины)	10 об/мин
Максимальный момент поворота	12 кНм
<b>ГУСЕНИЧНАЯ ТРАНСМИССИЯ</b>	
Количество несущих роликов (с каждой стороны)	1 (Опорные ролики с двух сторон)
Количество опорных катков (с каждой стороны)	5
Количество ограждений гусениц (с каждой стороны)	1
Скорость перемещения (высокая)	4 км/ч
Скорость перемещения (низкая)	2,2 км/ч
Максимальное тяговое усилие	48 кПа
Преодолеваемый уклон	70%
<b>РАБОЧИЕ ОБЪЁМЫ</b>	
Топливный бак	68 л
Охлаждение двигателя:	9 л
Масло двигателя:	10.2 л
Конечная передача (с каждой стороны)	1.3 л
Гидросистема	85 л
Гидравлический бак	52 л
<b>РАБОЧЕЕ ОБОРУДОВАНИЕ</b>	
Длина стрелы	2 850 мм
Длина рукояти	1 570 мм
Вырывное усилие ковша	44 кН
Вырывное усилие рукояти	28 кН

ZE55GU	
<b>ГАБАРИТНЫЕ РАЗМЕРЫ</b>	
A Полная длина	5 550 мм
B Полная ширина	1 960 мм
C Полная высота	2 550 мм
D Ширина колеи	1 560 мм
E Длина гусеницы по грунту	1 990 мм
<b>РАБОЧИЕ ДИАПАЗОНЫ</b>	
O Максимальная высота копания	5 560 мм
P Максимальная глубина копания	3 670 мм
Q Максимальный диапазон копания на уровне земли	6 135 мм
R Радиус разворота башни (задний)	1 065 мм
S Минимальный радиус разворота (передний)	2 500 мм



# СТАНДАРТНАЯ И ДОПОЛНИТЕЛЬНАЯ КОМПЛЕКТАЦИЯ

ЭЛЕМЕНТ ЭКСКАВАТОРА	ЭЛЕМЕНТ КОМПЛЕКТАЦИИ	
Силовой агрегат	Очиститель воздуха	●
	Взрывозащищенный клапан стрелы	●
Гидравлическая система	Запорный взрывозащищенный клапан	●
	Переключение режимов управления ISO/SAE (между лев. и прав. руками)	○
	Двух-поточная доп.гидравлика	●
	Вспомогательная гидролиния	○
	Мультифункциональная гидролиния (для гидроножниц)	
	Быстроразъемные гидравлические муфты	○
Кабина	Кабина ROPS/ FOBS	●
	Огнетушитель	●
	Сиденье с механической подвеской	●
	Сиденье с пневмоподвеской	○
	Воздушный кондиционер	●
	Солнцезащитный козырек	○
	Традиционная рукоятка управления	●
	Многофункциональный контроллер	○
Ходовая часть	Резиновые гусеницы	○
	Обрезиненный гусеничный блок	○400 мм ●
	400 мм гусеница	●0.16 м <sup>3</sup>
Ковш	Стандартный ковш	
Электро-система	Звуковая и визуальная сигнализация	●
	Выключатель аварийной остановки	●
	Выключатель аварийной остановки (снаружи кабины)	○
	Интерфейс эл.питания 12 В	●
	Камера заднего вида	●
	Передняя фара на крыше кабины водителя	●2
	Задняя фара на крыше кабины водителя	○1
	Рабочий фонарь стрелы	●1
	Топливозаправочный насос	○
	GPS	●
	AM/FM радио	●
Оборудование	Рекомендуемый диаметр шнека для гидробура	68 мм
	Гидромолот	○
	Гидравлический быстросъём (двойная защита) (необходим комплект соответствующих доп.гидролиний)	○
	Поворотный быстросъём	○
Прочее	Дополнительный противовес	○
	Зеркало заднего вида в кабине водителя	●3↑

● Стандарт ○ Опции

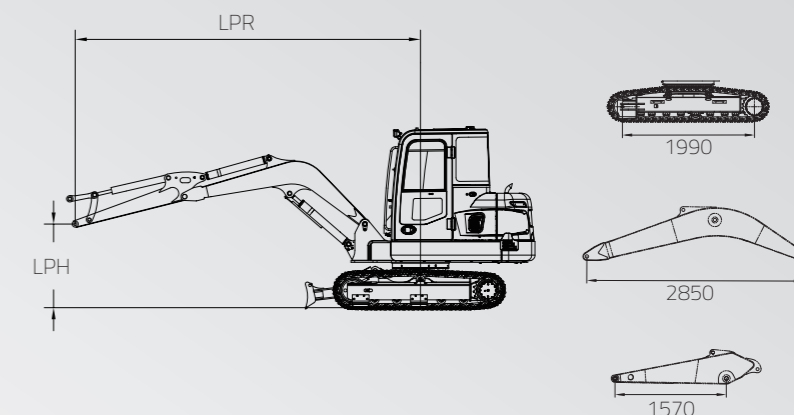
[WWW.ZOOMLION-DEALER.RU](http://WWW.ZOOMLION-DEALER.RU)

# ГРЗОПОДЪЁМНОСТЬ



Не пытайтесь поднимать или удерживать грузы, размеры которых превышают указанные номинальные значения, при указанном радиусе и высоте точки подъема.

Точка подъема расположена на центральной линии установочного штифта шарнира ковша на рукояти.



LPH (высота точки подъема)	Номинальная грузоподъемность (кг)									
	LPR (радиус точки подъема)									
	1.5 м		2 м		3 м		4 м		Макс.	
м	Спереди	Сбоку	Спереди	Сбоку	Спереди	Сбоку	Спереди	Сбоку	Спереди	Сбоку
3							1130	800	1010	610
2					1700	1150	1300	790	1020	540
1					2330	1070	1500	760	1080	520
0					2400	1030	1590	730	1130	540
-1	2410	2410	2840	1910	2200	1030	1490	700	1130	610
-2	3520	3520	2500	2000	1620	1040				

Производительность, отмеченная звездочкой (\*), ограничена гидравлической производительностью. См. Примечание 1.

- Масса строп и любых вспомогательных подъемных устройств должна быть вычтена из номинальной нагрузки для определения полезной нагрузки, которую можно поднять.
- Грузоподъемность зависит от того, стоит ли машина на твердой и ровной опорной поверхности. Оператор должен учитывать такие условия работы, как мягкий или неровный грунт.
- Перед началом работы с машиной оператор должен быть полностью ознакомлен с Руководством по эксплуатации и инструкцией по технике безопасности, предоставленной производителем.

- ПРИМЕЧАНИЕ 1 Указанная грузоподъемность не превышает 75% от минимальной опрокидывающей нагрузки или 87% от гидравлической мощности.
- ПРИМЕЧАНИЕ 2. Наименее устойчивое боковое положение.
- ПРИМЕЧАНИЕ 3 Грузоподъемность применима только к машине, первоначально изготовленной и стандартно оснащенной производителем.
- ПРИМЕЧАНИЕ 4. Общая масса машины составляет 5800 кг. В эту комплектацию входят тройные грунтозацепы диаметром 400 мм, стрела длиной 2,85 м, рукоять длиной 1,57 м, противовес весом 582,5 кг, все рабочие жидкости и оператор весом 75 кг.
- ПРИМЕЧАНИЕ 5 Грузоподъемность соответствует стандарту ISO 10567:2007.